

VERSTEK ZAAGTEKENING BALKEN



J. VAN DER WALLE
metaalhandel

AANTAL	PROFIEL	LENGTE (A in mm)	MODEL	ZAAGHOEK	
				B	C
1					
2					
3					
4					
5					
6					
7					
8					
9					
10					

NAAM: _____

ADRES: _____

DATUM: _____

BEHANDELING:

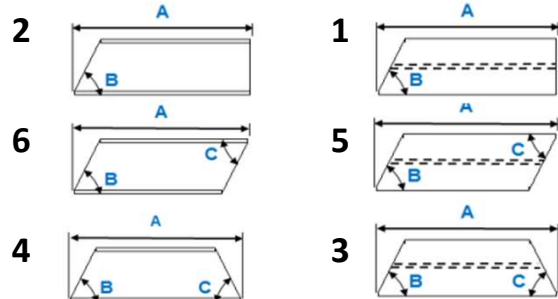
- ZWART
- STRALEN
- STRALEN EN SCHILDEREN

HEA/ HEB/ HEM + IPE

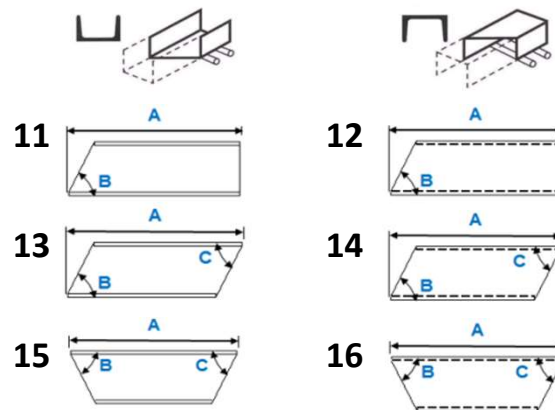
LIGGEND



STAAND



UNP – LIGGEND VERSTEK



UNP – STAAND VERSTEK

